

Dell™ PowerEdge™

SC1435 Systems

Getting Started With Your System

Guide de mise en route

Primeiros passos com o sistema

Procedimientos iniciales con el sistema

Model SVUA

Dell™ PowerEdge™

SC1435 Systems

Getting Started With Your System

Notes, Notices, and Cautions



NOTE: A NOTE indicates important information that helps you make better use of your computer.



NOTICE: A NOTICE indicates either potential damage to hardware or loss of data and tells you how to avoid the problem.



CAUTION: A CAUTION indicates a potential for property damage, personal injury, or death.

Information in this document is subject to change without notice.

© 2006 Dell Inc. All rights reserved.

Reproduction in any manner whatsoever without the written permission of Dell Inc. is strictly forbidden.

Trademarks used in this text: *Dell*, the *DELL* logo and *PowerEdge* are trademarks of Dell Inc.; *Microsoft* and *Windows* are registered trademarks, and *Windows Server* is a trademark of Microsoft Corporation; *Red Hat* is a registered trademark of Red Hat, Inc.; *SUSE* is a registered trademark of Novell, Inc. in the United States and other countries.

Other trademarks and trade names may be used in this document to refer to either the entities claiming the marks and names or their products. Dell Inc. disclaims any proprietary interest in trademarks and trade names other than its own.

Model SVUA

August 2006

P/N PD048

Rev. A00

System Features

The major hardware and software features of your system include:

- One or two dual-core AMD Opteron 2000 Series processors.
- A minimum of 1 GB (single-processor systems) or 2 GB (dual-processor systems) of 667-MHz registered DDR-II memory modules. Memory is upgradable to a maximum of 32 GB by installing combinations of 512-MB, 1-GB, 2-GB, or 4-GB memory modules in the eight memory module sockets on the system board.
- Support for either two 3.5-inch, internal SATA hard drives or two optional 3.5-inch, internal SAS hard drives. (An optional SAS controller card is required for SAS hard-drive support. This optional SAS controller also supports RAID levels 0 and 1.)
- An optional slimline IDE optical drive.
- An optional external USB diskette drive.
- A 600-W power supply.
- Four dual-rotor fan modules.

The system board includes the following features:

- One of the following riser card options:
 - A riser card supporting one x8 lane-width PCI-Express (PCIe) half-length expansion slot.
 - or
 - A riser card supporting one 3.3-V, 64-bit, 133-MHz PCI-X half-length expansion slot. This PCI-X slot also supports legacy PCI expansion cards.
- Two integrated Gb Ethernet NICs, capable of supporting 10-Mbps, 100-Mbps, and 1000-Mbps data rates.
- Four USB 2.0-compliant connectors (two on the system front panel and two on the back panel), capable of supporting a diskette drive, an optical drive, a keyboard, a mouse, or a USB flash drive.
- An integrated VGA-compatible video subsystem based on an integrated ATI RN50 PCI video controller. The video subsystem includes a minimum of 16 MB of graphics memory and supports various 2D graphics video modes. Maximum resolution is 1600x1200 with 65,536 colors.
- Systems management circuitry that monitors operation of the system fans as well as critical system voltages and temperatures.
- Back-panel connectors including serial, video, two USB connectors, and two NIC connectors.
- Front-panel connectors including a video connector and two USB connectors.

For more information about specific features, see "Technical Specifications" on page 9.

Supported Operating Systems

Your system supports the following operating systems:

- Microsoft® Windows Server® 2003 Standard and Web Editions
- Microsoft Windows Server 2003 x64 Edition
- Red Hat® Enterprise Linux ES and WS 4
- Red Hat Enterprise Linux ES and WS 4 for AMD64
- SUSE® Linux Enterprise Server 10 (when available)

Other Information You May Need



CAUTION: The *Product Information Guide* provides important safety and regulatory information. Warranty information may be included within this document or as a separate document.

- The *Rack Installation Guide* or *Rack Installation Instructions* included with your rack solution describes how to install your system into a rack.
- The *Hardware Owner's Manual* provides information about system features and describes how to troubleshoot the system and install or replace system components. This document may be found on the CDs or DVDs that came with your system or at support.dell.com.
- CDs or DVDs included with your system provide documentation and tools for configuring and managing your system.
- Updates are sometimes included with the system to describe changes to the system, software, and/or documentation.



NOTE: Always check for updates on support.dell.com and read the updates first because they often supersede information in other documents.

- Release notes or readme files may be included to provide last-minute updates to the system or documentation or advanced technical reference material intended for experienced users or technicians.

Obtaining Technical Assistance

If you do not understand a procedure in this guide or if the system does not perform as expected, see your *Hardware Owner's Manual*.

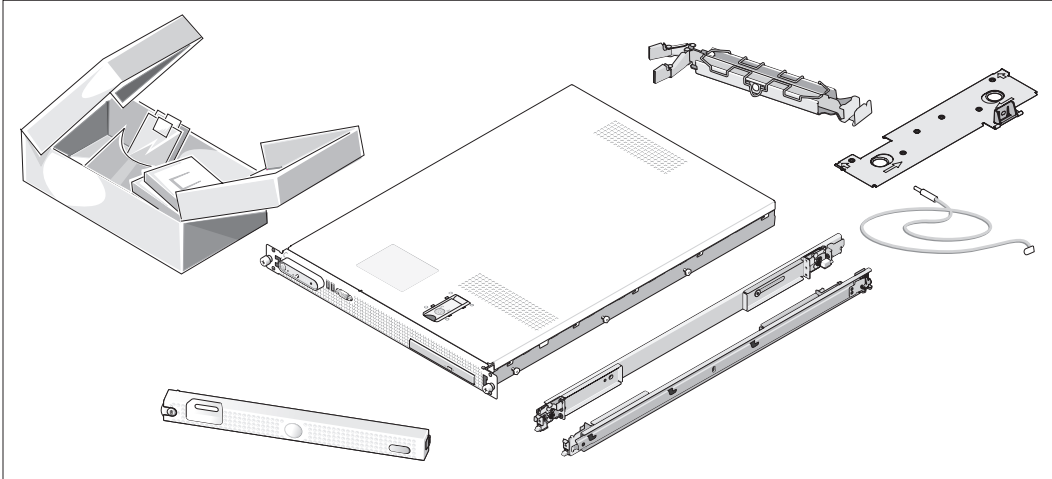
Dell Enterprise Training and Certification is available; see www.dell.com/training for more information. This service may not be offered in all locations.

Installation and Configuration

⚠ CAUTION: Before performing the following procedure, read and follow the safety instructions and important regulatory information in your *Product Information Guide*.

This section describes the steps to set up your system for the first time.

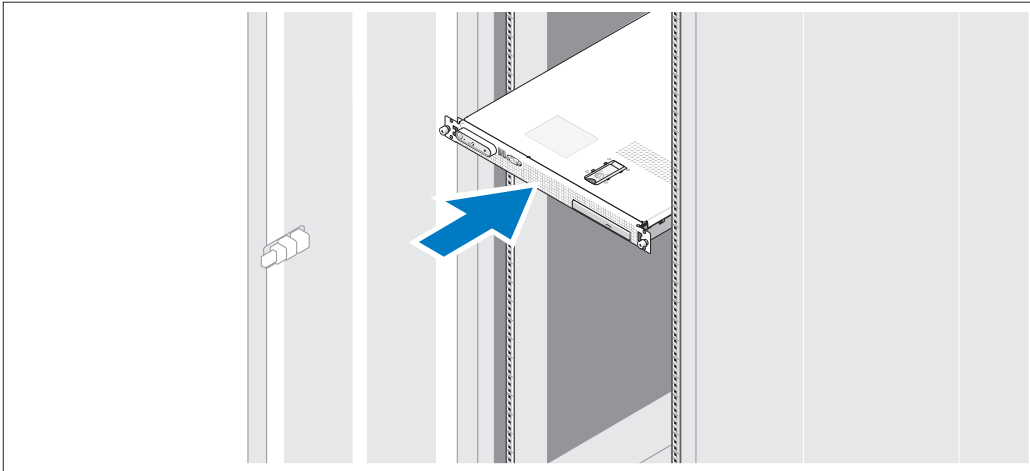
Unpacking the System



- 1 Unpack your system and identify each item. (Your system may not include the optional rack kit and bezel shown here.)

Keep all shipping materials in case you need them later.

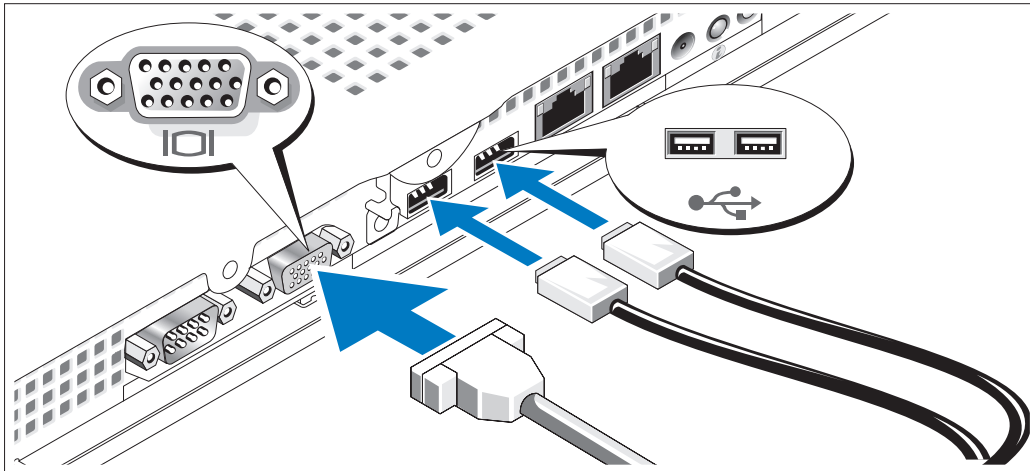
Installing the System in a Rack



- 2 Install the system in the rack once you have read the "Safety Instructions" located in the rack installation documentation for your system.

See your rack installation documentation for instructions on installing your system in a rack.

Connecting the Keyboard, Mouse, and Monitor

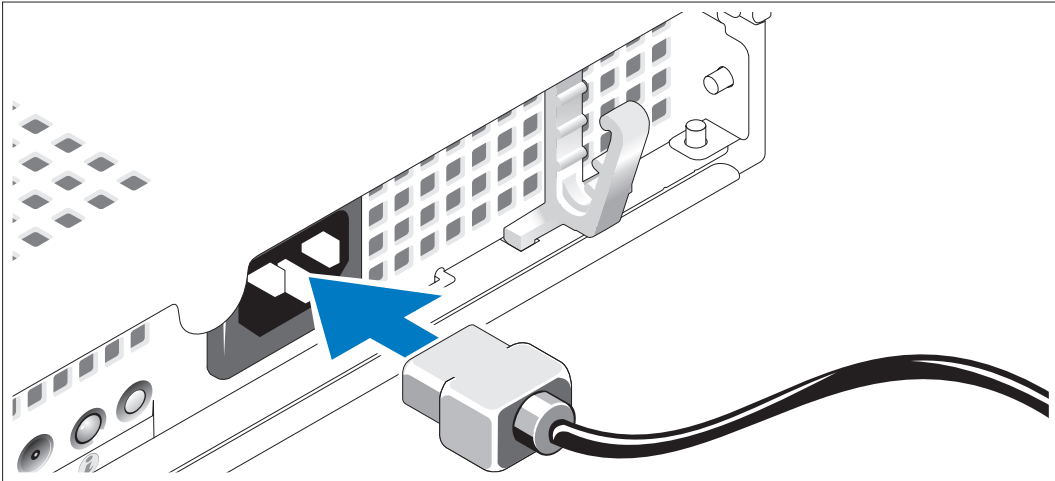


- 3 Connect the keyboard, mouse, and monitor (optional).

The back of your system has icons indicating the USB and video connectors. Be sure to tighten the screws (if any) on the monitor's cable connector.

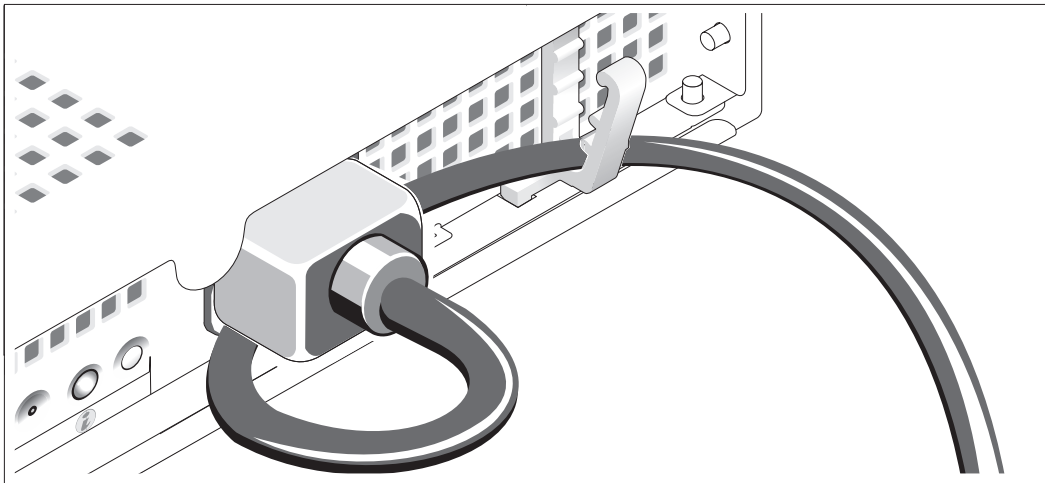
NOTE: If you simultaneously connect two monitors to the system, using the front and rear video connections, the video output will default to the front connector because only one display can operate at a time.

Connecting the Power



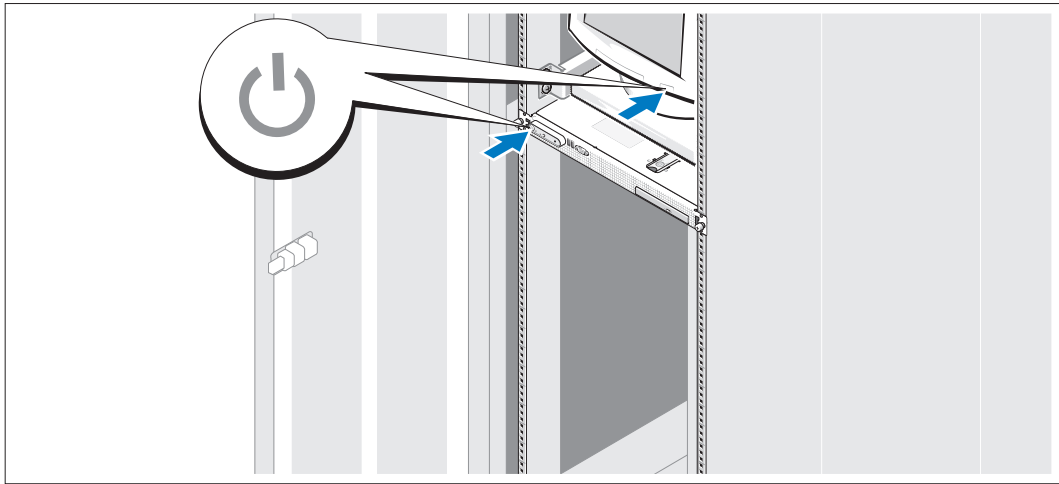
- 4 Connect the system's power cable to the system.

Routing the Power Cable through the Power Cable Retention Bracket



- 5 Bend the system power cable into a loop as shown in the illustration and secure the cable using the cable retention bracket.
- 6 Plug the other end of the power cable into a grounded electrical outlet or a separate power source such as an uninterruptible power supply (UPS) or a power distribution unit (PDU).

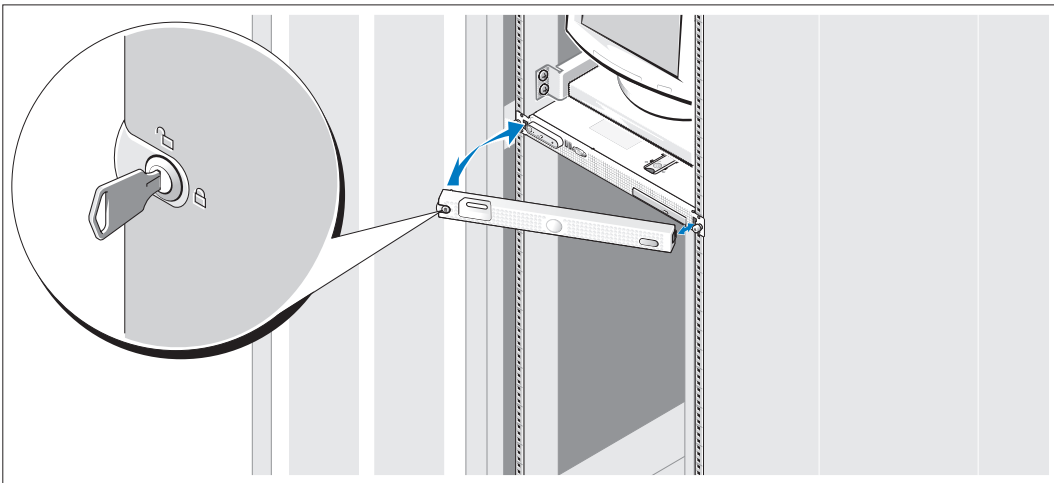
Turning on the System



- 7 Turn on the system and monitor (optional).

Press the power button on the system and the monitor. The power indicators should light. Adjust the monitor's controls until the displayed image is satisfactory.

Installing the Optional Bezel



- 8 Install the bezel (optional).

Complete the Operating System Setup

If you purchased a preinstalled operating system, see the operating system documentation that ships with your system. To install an operating system for the first time, see the *Quick Installation Guide*. Be sure the operating system is installed before installing hardware or software not purchased with the system.

Technical Specifications

Processor	
Processor type	One or two dual-core AMD Opteron 2000 Series processors

Expansion Bus	
Bus type	PCI-X, PCIe
Expansion slots via riser card:	One x8 lane-width PCIe slot or One 3.3-V, 64-bit, 133-MHz PCI-X slot

Memory	
Architecture	667-MHz DDR-II memory modules
Memory module sockets	Eight 240-pin
Memory module capacities	512 MB, 1 GB, 2 GB, 4 GB
Minimum RAM	1 GB (one processor) or 2 GB (two processors)
Maximum RAM	32 GB

Drives	
SATA hard drives	One or two 3.5-inch drives
SAS hard drives	One or two 3.5-inch drives (requires optional SAS controller card)
Optical drive	One optional slimline IDE CD-ROM, DVD-ROM/CD-RW combination, or DVD-ROM NOTE: DVD devices are data only

Connectors

Back Panel

NIC	Two RJ-45 (for two integrated 1-GB NICs)
Serial	9-pin, DTE, 16550-compatible
USB	Two 4-pin, USB 2.0 compliant
Video	15-pin VGA

Front Panel

Video	15-pin VGA
USB	Two 4-pin, USB 2.0 compliant

Video

Video type	ATI RN50 video controller; VGA connector
Video memory	Minimum of 16 MB
Resolution	Maximum 2D graphics resolution: 1600 x 1200, 65,536 colors

Power

AC power supply (per power supply)

Wattage	600 W
Voltage	100–240 VAC, autoranging, 50/60 Hz, 6–4 A
Heat dissipation	1462 BTU/hr (maximum)
Maximum inrush current	Under typical line conditions and over the entire system ambient operating range, the inrush current may reach 55 A per power supply for 10 ms or less

System battery	CR 2032 3.0-V lithium coin cell
----------------	---------------------------------

Physical

Height	4.29 cm (1.67 in)
Width	42.55 cm (16.78 in)
Depth (including optional bezel)	64.8 cm (25.5 in)
Weight (maximum configuration)	14 kg (31 lb)

Environmental

NOTE: For additional information about environmental measurements for specific system configurations, see www.dell.com/environmental_datasheets

Temperature

Operating	10° to 35°C (50° to 95°F)
Storage	-40° to 65°C (-40° to 149°F)

Relative humidity

Operating	8% to 85% (noncondensing) with a maximum humidity gradation of 10% per hour
Storage	5% to 95% (noncondensing)

Maximum vibration

Operating	0.25 G at 3–200 Hz for 15 min
Storage	0.5 G at 3–200 Hz for 15 min

Maximum shock

Operating	One shock pulse in the positive z axis (one pulse on each side of the system) of 41 G for up to 2 ms
Storage	Six consecutively executed shock pulses in the positive and negative x, y, and z axes (one pulse on each side of the system) of 71 G for up to 2 ms

Altitude

Operating	-16 to 3048 m (-50 to 10,000 ft)
Storage	-16 to 10,600 m (-50 to 35,000 ft)

Systemes Dell™
PowerEdge™ SC1435
Guide de mise en route

Remarques, avis et précautions



REMARQUE : une REMARQUE indique des informations importantes qui peuvent vous aider à mieux utiliser votre ordinateur.



AVIS : un AVIS vous avertit d'un risque de dommage matériel ou de perte de données et vous indique comment éviter le problème.



PRÉCAUTION : une PRÉCAUTION indique un risque potentiel d'endommagement du matériel, de blessure corporelle ou de mort.

Les informations contenues dans ce document peuvent être modifiées sans préavis.

© 2006 Dell Inc. Tous droits réservés.

La reproduction de ce document de quelque manière que ce soit sans l'autorisation écrite de Dell Inc. est strictement interdite.

Marques utilisées dans ce document : *Dell*, le logo *DELL* et *PowerEdge* sont des marques de Dell Inc. ; *Microsoft* et *Windows* sont des marques déposées de Microsoft Corporation ; *Windows Server* est une marque de Microsoft Corporation ; *Red Hat* est une marque déposée de Red Hat, Inc. ; *SUSE* est une marque déposée de Novell, Inc. aux États-Unis et dans d'autres pays.

Tous les autres noms de marques et marques commerciales utilisés dans ce document se rapportent aux sociétés propriétaires des marques et des noms de ces produits. Dell Inc. décline tout intérêt dans l'utilisation des marques déposées et des noms de marques ne lui appartenant pas.

Modèle SVUA

Août 2006

P/N PD048

Rev. A00

Caractéristiques du système

Les principales caractéristiques du système sur le plan matériel et logiciel sont les suivantes :

- Un ou deux processeurs double cœur AMD Opteron série 2000.
- Barrettes de mémoire DDR-II à registres, représentant un minimum de 1 Go (systèmes monoprocesseur) ou 2 Go (systèmes bi-processeur) et cadencées à 667 MHz. La mémoire est extensible à un maximum de 32 Go via l'installation de combinaisons de barrettes de 512 Mo, 1 Go, 2 Go ou 4 Go dans les huit emplacements mémoire de la carte système.
- Prise en charge de deux disques durs internes de 3,5 pouces, de type SATA (ou SAS en option). Un contrôleur d'extension SAS disponible en option est requis pour la prise en charge des disques durs SAS. Ce contrôleur prend également en charge les niveaux RAID 0 et 1.
- Un lecteur optique slim IDE, en option.
- Un lecteur de disquette USB externe, en option.
- Un bloc d'alimentation de 600 W.
- Quatre modules de ventilation à double rotor.

La carte système offre les caractéristiques suivantes :

- Une des cartes de montage suivantes :
 - Une carte de montage avec logement d'extension PCI-Express (PCIe) demi-longueur à 8 voies.
 - ou
 - Une carte de montage avec logement d'extension PCI-X demi-longueur (3,3 V ; 64 bits ; 133 MHz). Le logement PCI-X prend également en charge les cartes d'extension PCI de génération antérieure.
- Deux NIC Ethernet Gb intégrés pouvant prendre en charge des débits de données de 10, 100 et 1000 Mbps.
- Quatre connecteurs USB compatibles 2.0 (deux à l'avant et deux à l'arrière) pour la connexion d'un périphérique externe (lecteur de disquette ou lecteur optique, clavier, souris ou lecteur flash USB).
- Un sous-système vidéo intégré compatible VGA, avec contrôleur vidéo PCI ATI RN50. Ce sous-système dispose d'un minimum de 16 Mo de mémoire graphique avec prise en charge de divers modes graphiques en 2D. La résolution maximale est de 1600 x 1200 avec 65536 couleurs.
- Des circuits intégrés de gestion de systèmes surveillant le fonctionnement des ventilateurs, ainsi que les tensions et les températures critiques.
- Des connecteurs sur le panneau arrière : connecteur vidéo, port série et USB (2), connecteurs de NIC (2).
- Des connecteurs sur le panneau avant : connecteur vidéo et ports USB (2).

Pour plus d'informations sur des caractéristiques spécifiques, voir “Spécifications techniques”, à la page 21.

Systèmes d'exploitation pris en charge

Le système prend en charge les systèmes d'exploitation suivants :

- Microsoft® Windows Server® 2003 Standard Edition et Web Edition
- Microsoft Windows Server 2003 Édition 64 bits
- Red Hat® Enterprise Linux ES et WS 4
- Red Hat Enterprise Linux ES et WS 4 pour AMD64
- SUSE® Linux Enterprise Server 10 (selon disponibilité)

Autres informations utiles



PRÉCAUTION : le document *Product Information Guide* (Guide d'informations sur le produit) contient d'importantes informations se rapportant à la sécurité et aux réglementations. Les informations sur la garantie se trouvent soit dans ce document, soit à part.

- Les documents *Rack Installation Guide* (Guide d'installation du rack) et *Rack Installation Instructions* (Instructions d'installation du rack) fournis avec la solution rack décrivent l'installation du système.
- Le document *Hardware Owner's Manual* (Manuel du propriétaire) contient des informations sur les caractéristiques du système, ainsi que des instructions relatives au dépannage et à l'installation ou au remplacement de composants. Il se trouve sur les CD ou les DVD fournis avec le système et sur le site support.dell.com.
- Les CD ou les DVD fournis avec le système contiennent des documents et des outils relatifs à la configuration et à la gestion du système.
- Des mises à jour sont parfois fournies avec le système. Elles décrivent les modifications apportées au système, aux logiciels ou à la documentation.



REMARQUE : vérifiez toujours si des mises à jour sont disponibles sur le site support.dell.com et lisez-les en premier, car elles remplacent souvent les informations contenues dans les autres documents.

- Des notes de version ou des fichiers lisez-moi (readme) sont parfois fournis ; ils contiennent des mises à jour de dernière minute apportées au système ou à la documentation, ou des documents de référence technique avancés destinés aux utilisateurs expérimentés ou aux techniciens.

Obtention d'une assistance technique

Si vous ne comprenez pas une procédure décrite dans ce guide ou si le système ne réagit pas comme prévu, consultez le document *Hardware Owner's Manual* (Manuel du propriétaire).

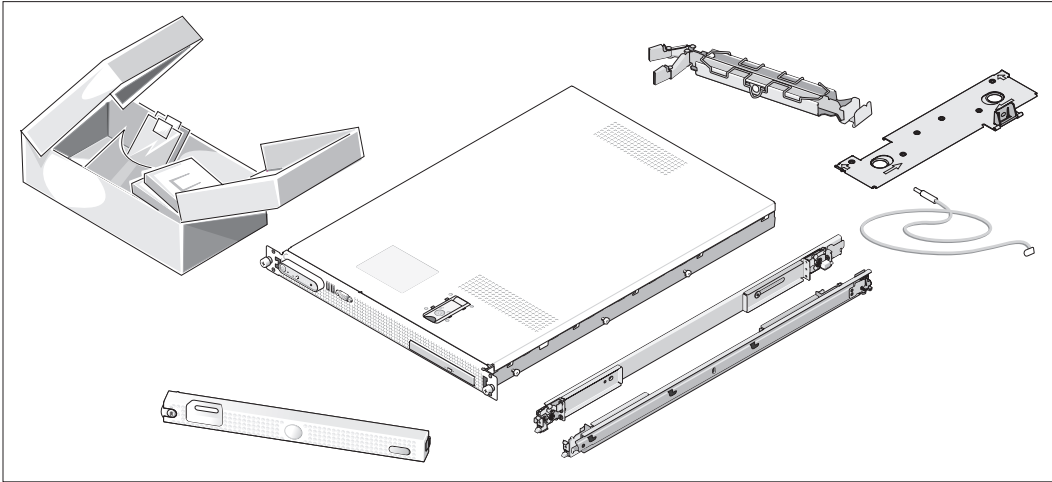
Des formations et certifications Dell Enterprise sont disponibles. Pour plus d'informations, consultez le site www.dell.com/training. Ce service n'est disponible que dans certains pays.

Installation et configuration

⚠ PRÉCAUTION : avant de commencer la procédure suivante, lisez et appliquez les consignes concernant la sécurité et les réglementations, que vous trouverez dans le document *Product Information Guide* (Guide d'informations sur le produit).

Cette section décrit les étapes à exécuter lors de la configuration initiale du système.

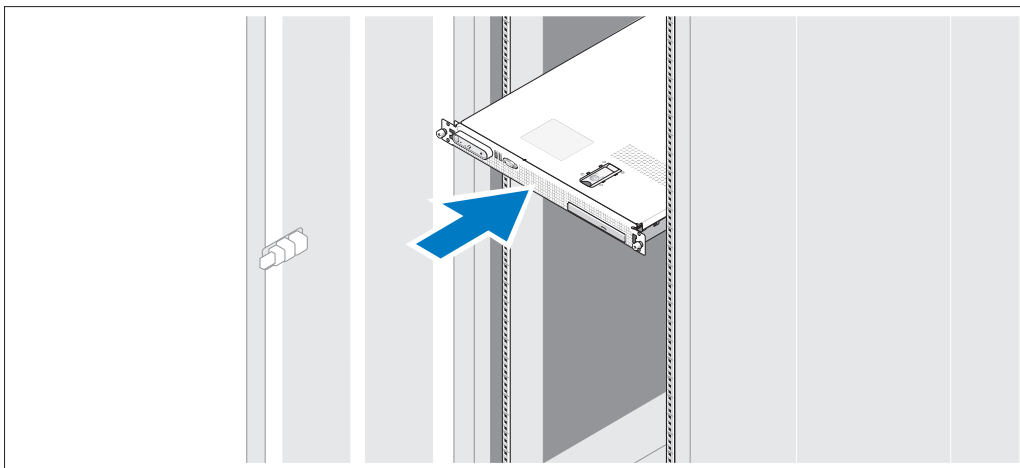
Déballage du système



- 1 Sortez le système de son emballage et identifiez chaque élément. Il est possible que le kit de rack et le cadre représentés ici (disponibles en option) ne soient pas fournis.

Conservez les matériaux d'emballage au cas où vous en auriez besoin ultérieurement.

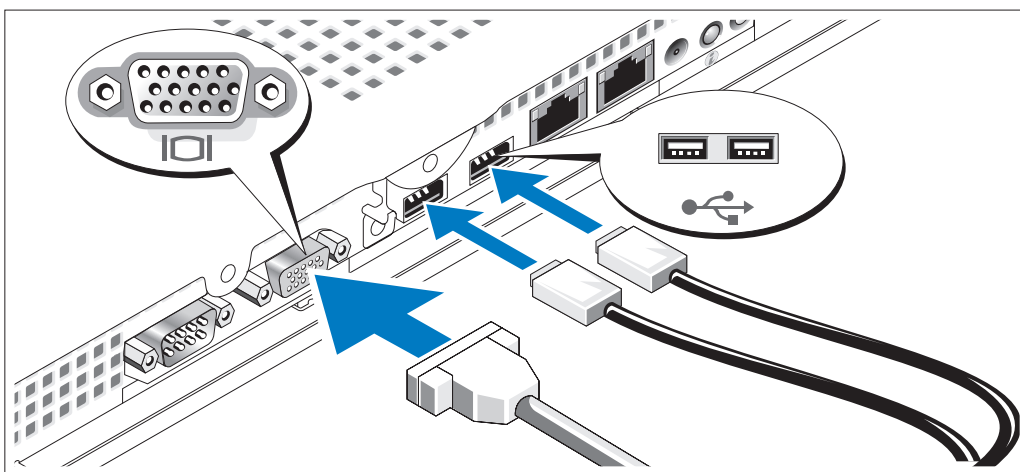
Installation du système dans un rack



- 2 Commencez par lire les consignes de sécurité qui se trouvent dans la documentation d'installation du rack, puis installez le système dans le rack.

Consultez la documentation d'installation du rack pour obtenir les instructions appropriées.

Connexion du clavier, de la souris et du moniteur

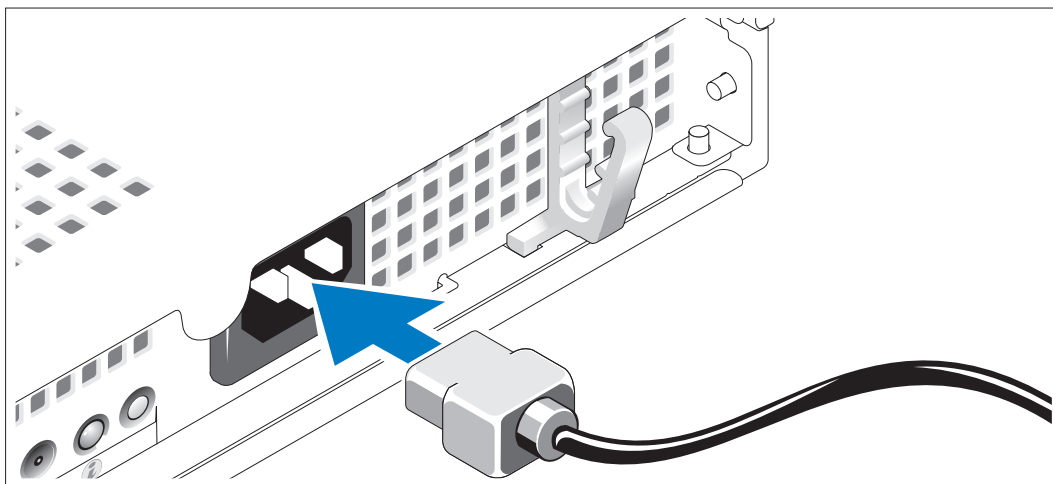


- 3 Connectez le clavier, la souris et le moniteur (facultatif).

Les connecteurs USB et vidéo situés à l'arrière du système sont facilement identifiables grâce aux icônes. N'oubliez pas de serrer les vis situées sur le connecteur du câble du moniteur, s'il en est équipé.

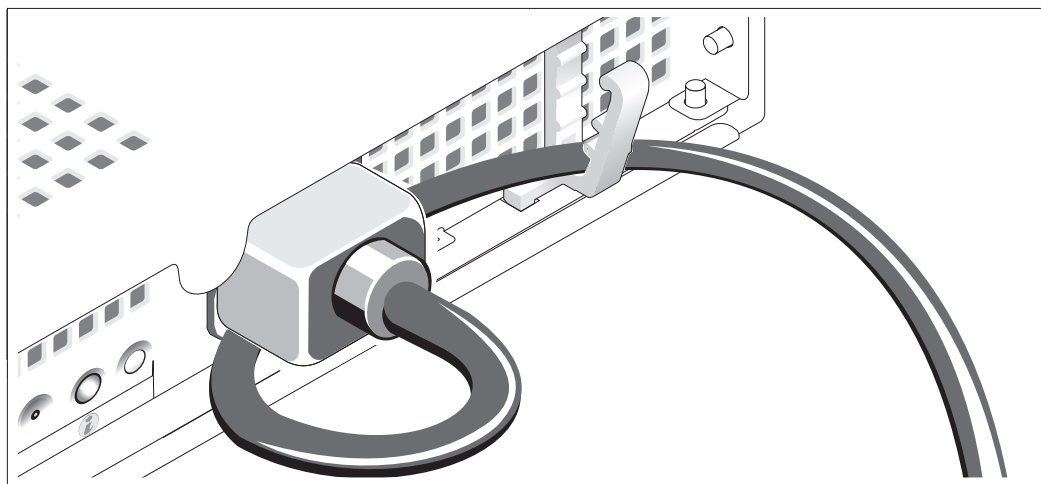
REMARQUE : vous ne pouvez utiliser qu'un seul écran à la fois. Si vous connectez deux moniteurs au système à l'aide des connecteurs vidéo avant et arrière, le système utilise par défaut le connecteur avant.

Connexion du câble d'alimentation



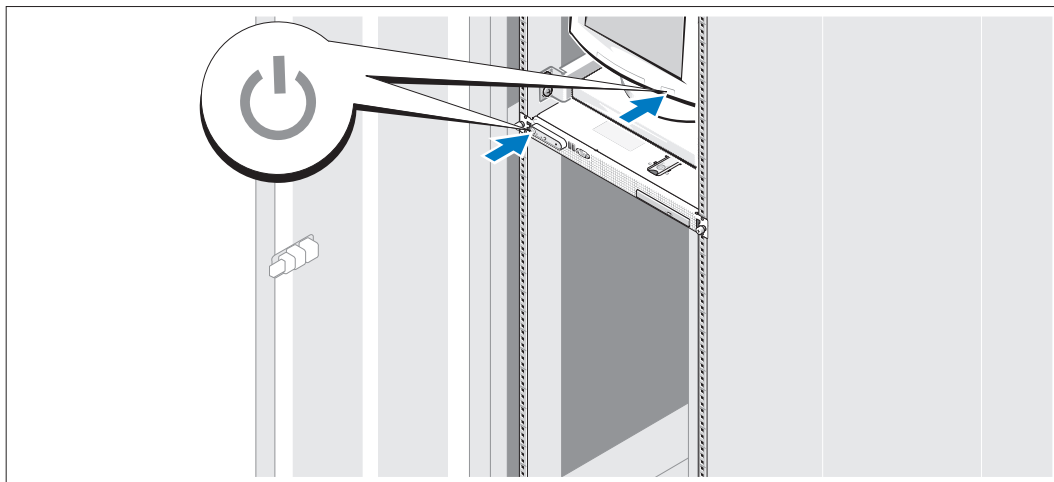
- 4 Branchez le câble d'alimentation sur le système.

Acheminement du câble d'alimentation dans le clip de fixation



- 5 Repliez le câble et faites-le passer dans le clip.
- 6 Branchez ensuite l'autre extrémité du câble sur une prise de courant mise à la terre ou sur une source d'alimentation autonome (onduleur ou unité de distribution de l'alimentation).

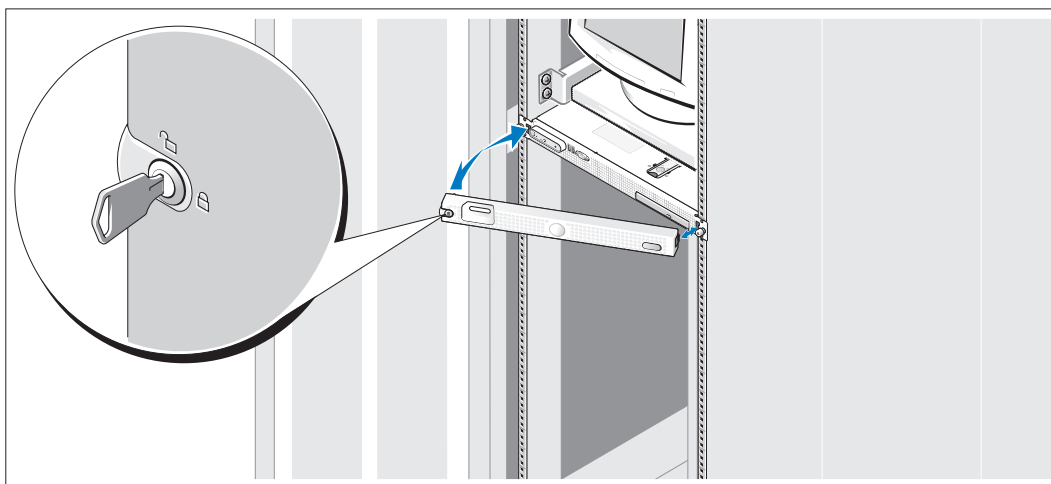
Mise sous tension du système



- 7** Mettez le système sous tension, ainsi que le moniteur, si nécessaire.

Appuyez sur le bouton d'alimentation du système et sur celui du moniteur. Les voyants d'alimentation doivent s'allumer. Réglez le moniteur jusqu'à ce que l'image soit correctement affichée.

Installation du cadre en option



- 8** Installez le cadre (facultatif).

Finalisation de l'installation du système d'exploitation

Si vous avez acheté un système d'exploitation préinstallé, consultez tout d'abord la documentation du système d'exploitation qui vous a été fournie avec l'ordinateur. Si vous installez un système d'exploitation pour la première fois, consultez le document *Quick Installation Guide* (Guide d'installation rapide). Veuillez à installer le système d'exploitation avant tout élément matériel ou logiciel acheté séparément.

Spécifications techniques

Processeur

Type de processeur	Un ou deux processeurs double cœur AMD Opteron série 2000
--------------------	---

Bus d'extension

Type de bus	PCI-X, PCIe
Logements d'extension (sur la carte de montage)	Un logement PCIe x8 ou Un logement PCI-X 64 bits (3,3 V; 133 MHz)

Mémoire

Architecture	Barrettes de mémoire DDR-II à 667 MHz
Supports de barrette de mémoire	Huit à 240 broches
Capacité des barrettes de mémoire	512 Mo, 1 Go, 2 Go ou 4 Go
RAM minimale	1 Go (avec un seul processeur) ou 2 Go (avec deux processeurs)
RAM maximale	32 Go

Lecteurs

Disques durs SATA	Un ou deux disques durs de 3,5 pouces
Disques durs SAS	Un ou deux disques durs de 3,5 pouces (contrôleur SAS en option requis)
Lecteur optique	Un lecteur de CD-ROM ou de DVD-ROM IDE slim, ou un lecteur combiné DVD-ROM/ CD-RW, tous deux en option REMARQUE : les périphériques DVD sont uniquement des périphériques de données.

Connecteurs

Panneau arrière

NIC	Deux connecteurs RJ-45 (pour deux NIC 1 Gb intégrés)
Série	Connecteur DTE à 9 broches, compatible 16550
USB	Deux connecteurs à 4 broches, compatibles USB 2.0
Vidéo	VGA, 15 broches

Panneau avant

Vidéo	VGA, 15 broches
USB	Deux connecteurs à 4 broches, compatibles USB 2.0

Vidéo

Type de vidéo	Contrôleur vidéo ATI RN50, connecteur VGA
Mémoire vidéo	16 Mo minimum
Résolution	Résolution graphique maximale en 2D : 1600 x 1200, 65536 couleurs

Alimentation

Bloc d'alimentation en CA (selon la tension en vigueur)

Puissance	600 W
Tension	100-240 VCA avec sélection automatique de la tension ; 50/60 Hz ; 6-4 A
Dissipation thermique	1462 BTU/h (368 kcal/h) maximum
Appel de courant maximal	Dans des conditions de lignes typiques et dans toute la gamme ambiante de fonctionnement du système, l'appel de courant peut atteindre 55 A par bloc d'alimentation pendant un maximum de 10 ms.
Pile du système	Pile bouton au lithium CR 2032 (3 V)

Caractéristiques physiques

Hauteur	4,29 cm (1,67 pouces)
Largeur	42,55 cm (16,78 pouces)
Profondeur (avec le cadre en option)	64,8 cm (25,5 pouces)
Poids (configuration maximale)	14 kg (31 livres)

Environnement

REMARQUE : pour plus d'informations concernant les mesures d'exploitation liées à différentes configurations spécifiques, rendez-vous sur le site www.dell.com/environmental_datasheets.

Température

En fonctionnement	De 10° à 35° C (50° à 95° F)
Stockage	De -40° à 65° C (-40° à 149° F)

Humidité relative

En fonctionnement	De 8 % à 85 % (sans condensation) avec une gradation d'humidité maximale de 10 % par heure
Stockage	De 5 % à 95 % (sans condensation)

Tolérance maximale aux vibrations

Fonctionnement	0,25 G de 3 à 200 Hz pendant 15 mn
Stockage	0,5 G de 3 à 200 Hz pendant 15 mn

Tolérance maximale aux chocs

Fonctionnement	Une impulsion de choc de 41 G pendant un maximum de 2 ms sur l'axe z positif (une impulsion de chaque côté du système)
Stockage	Six chocs consécutifs de 71 G pendant un maximum de 2 ms en positif et négatif sur les axes x, y et z (une impulsion de chaque côté du système)

Altitude

Fonctionnement	De -16 à 3 048 m (-50 à 10 000 pieds)
Stockage	De -16 à 10 600 m (-50 à 35 000 pieds)

Sistemas Dell™
PowerEdge™ SC1435

Primeiros passos com o sistema

Notas, avisos e cuidados



NOTA: A NOTA fornece informações importantes para ajudar você a usar melhor o computador.



AVISO: O AVISO indica danos potenciais ao hardware ou perda de dados e o instruem sobre como evitar o problema.



CUIDADO: As mensagens de CUIDADO indicam possíveis danos à propriedade, danos pessoais ou risco de morte.

As informações contidas neste documento estão sujeitas a alterações sem aviso prévio.

© 2006 Dell Inc. Todos os direitos reservados.

Fica terminantemente proibida a reprodução por quaisquer meios sem a permissão por escrito da Dell Inc. .

Marcas comerciais utilizadas neste texto: *Dell*, o logotipo *DELL* e *PowerEdge* são marcas comerciais da Dell Inc.; *Microsoft* e *Windows* são marcas registradas e *Windows Server* é marca comercial da Microsoft Corporation; *Red Hat* é marca registrada da Red Hat, Inc.; *SUSE* é marca registrada da Novell, Inc. nos Estados Unidos e em outros países.

As demais marcas e nomes comerciais podem ser utilizados neste documento em referência a empresas proprietárias das marcas e aos nomes de seus produtos. A Dell Inc. renuncia ao direito de qualquer participação em nomes e marcas comerciais que não sejam de sua propriedade.

Modelo SVUA

Agosto de 2006

P/N PD048

Rev. A00

Recursos do sistema

Os principais recursos de hardware e software do sistema incluem:

- Um ou dois processadores Dual Core AMD Opteron Série 2000.
- Mínimo de 1 GB (sistemas com processadores simples) ou 2 GB (sistemas com processadores duplos) com módulos de memória DDR-II registrados de 667 MHz. A memória é atualizável até o máximo de 32 GB por meio da instalação de combinações de módulos de memória de 512 MB, 1 GB, 2 GB ou 4 GB nos oito soquetes para módulos de memória existentes na placa do sistema.
- Suporte para duas unidades de disco rígido SATA internas de 3,5 polegadas ou duas unidades SAS internas de 3,5 polegadas opcionais. É necessário dispor de uma placa controladora SAS opcional para suporte a unidades de disco rígido SAS. Esse controlador SAS opcional também suporta RAID níveis 0 e 1.
- Uma unidade óptica IDE de linha fina.
- Uma unidade de disquete USB externa opcional.
- Uma fonte de alimentação de 600 W.
- Quatro módulos de ventiladores de rotor duplo.

A placa do sistema inclui os seguintes recursos:

- Uma das seguintes opções de placa riser:
 - Uma placa riser com suporte para um slot de expansão de meio comprimento PCI-Express (PCIe) com largura de trilhas x8.
 - ou
 - Uma placa riser com suporte para um slot de expansão de meio comprimento PCI-X de de 133 MHz de 64 bits com 3,3 V. Esse slot PCI-X também suporta placas de expansão PCI herdadas.
- Duas placas NIC Gb Ethernet integradas, capazes de suportar taxas de dados de 10 Mbps, 100 Mbps e 1000 Mbps.
- Quatro conectores compatíveis com USB 2.0, dois no painel frontal e dois no painel traseiro, capazes de suportar unidades de disquete, unidades ópticas, teclado, mouse ou unidades flash USB.
- Um subsistema de vídeo compatível com VGA integrado baseado em um controlador de vídeo ATI RN50 PCI integrado. O subsistema de vídeo inclui memória gráfica mínima de 16 MB e suporta diversos modos de vídeo para gráficos 2D. Resolução máxima de 1600x1200 com 65.536 cores.
- Circuito de gerenciamento de sistemas que monitora o funcionamento dos ventiladores do sistema e as voltagens e temperaturas críticas.
- Conectores do painel traseiro incluindo um conector serial, um conector de vídeo, dois conectores USB e dois conectores NIC.
- Conectores do painel frontal incluindo um conector de vídeo e dois conectores USB.


Para obter mais informações sobre recursos específicos, consulte a seção “Especificações técnicas” na página 33.

Sistemas operacionais compatíveis


O sistema admite os seguintes sistemas operacionais:

- Microsoft® Windows Server® 2003, nas edições Standard e Web
- Microsoft Windows Server 2003, edição x64
- Red Hat® Enterprise Linux ES e WS 4
- Red Hat Enterprise Linux ES e WS 4 para AMD64
- SUSE® Linux Enterprise Server 10 (quando disponível)

Outras informações úteis

 **CUIDADO:** O *Guia de informações do produto* fornece informações importantes sobre segurança e regulamentação. As informações sobre garantia podem estar incluídas nesse documento ou ser fornecidas como documento separado.

- O documento *Rack Installation Guide* (Guia para instalação em rack) ou *Rack Installation Instructions* (Instruções para montagem em rack) incluído com a solução em rack descreve como instalar o sistema em racks.
- O *Hardware Owner's Manual* (Manual do proprietário de hardware) fornece informações sobre os recursos do sistema e descreve como solucionar problemas do sistema e instalar ou substituir seus componentes. Esse documento pode ser encontrado nos CDs ou DVDs que acompanham o sistema ou no site support.dell.com (em Inglês).
- Os CDs ou DVDs distribuídos com o sistema fornecem documentação e ferramentas para a configuração e o gerenciamento do sistema.
- Às vezes, atualizações são fornecidas com o sistema para descrever mudanças ao sistema, software e/ou à documentação.

 **NOTA:** Verifique sempre as atualizações disponíveis no site support.dell.com (em Inglês) e leia sempre as atualizações em primeiro lugar, pois estas geralmente substituem informações contidas em outros documentos.

- Talvez existam notas de versão e arquivos leia-me incluídos, para fornecer atualizações de última hora do sistema ou documentação/material para referência técnica avançada destinados a usuários experientes ou técnicos.

Como obter assistência técnica

Se não compreender algum procedimento descrito neste guia ou se o sistema não apresentar o desempenho esperado, consulte o *Hardware Owner's Manual* (Manual do proprietário de hardware).

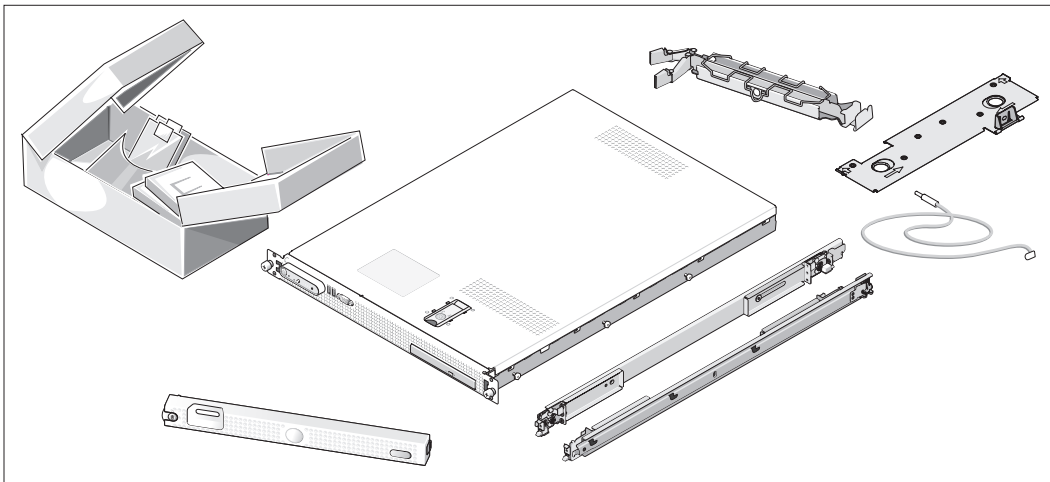
Existem recursos de treinamento e certificação empresarial da Dell; visite o site www.dell.com/training (em Inglês) para obter mais informações. Esse serviço pode não ser oferecido em todos os locais.

Instalação e configuração

⚠ CUIDADO: Antes de realizar o seguinte procedimento, leia e siga as instruções de segurança e as informações importantes sobre regulamentação contidas no *Guia de informações do produto*.

Esta seção descreve as etapas para a configuração do sistema pela primeira vez.

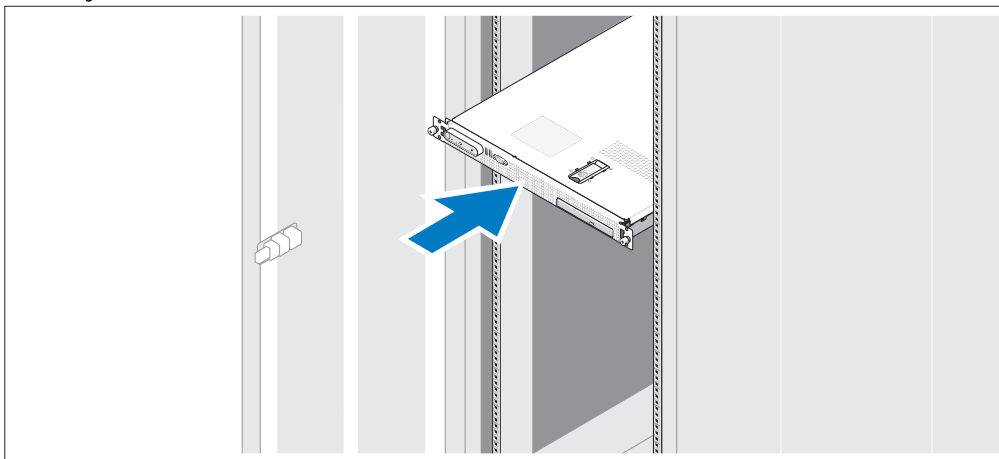
Remoção do sistema da embalagem



- 1 Remova o sistema da embalagem e identifique cada item. Talvez o sistema adquirido não inclua o kit de rack e o painel opcionais apresentados aqui.

Guarde todos os materiais de envio caso sejam necessários mais tarde.

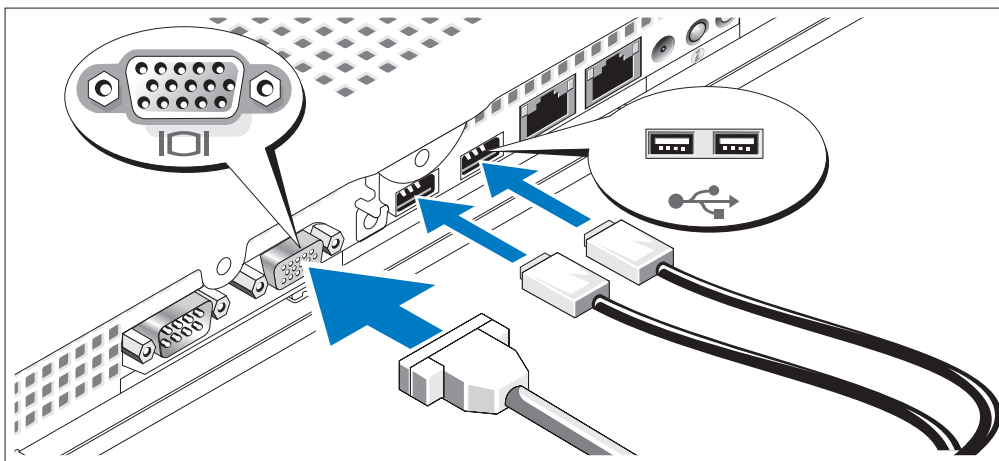
Instalação do sistema no rack



- 2 Instale o sistema no rack depois de ler as instruções de segurança localizadas na documentação de instalação em rack para o sistema.

Consulte o documento de instalação do rack para obter instruções sobre como instalar o sistema em um rack.

Conexão de teclado, mouse e monitor

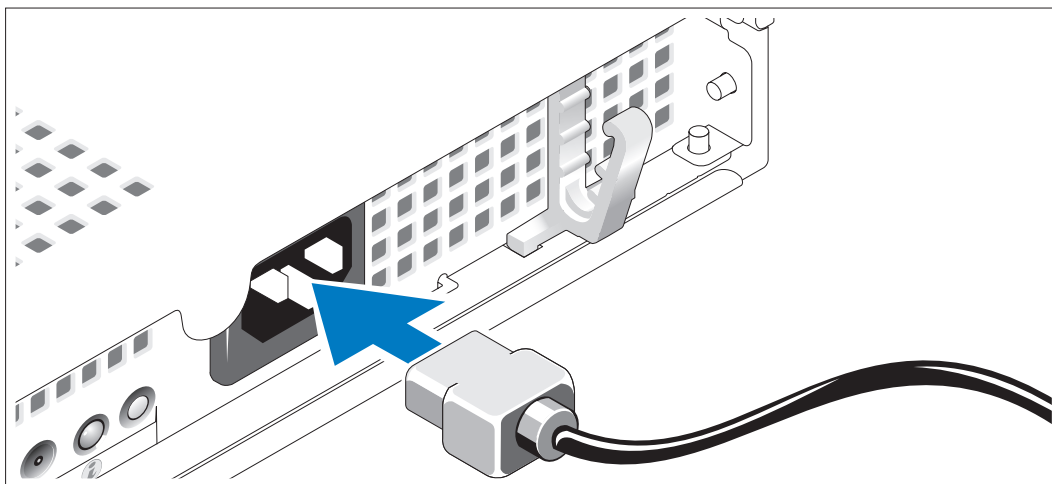


- 3 Conecte o teclado, o mouse e o monitor (opcional).

A parte traseira do sistema contém ícones que indicam os conectores USB e de vídeo. Certifique-se de apertar os parafusos (se houver) no conector do cabo do monitor.

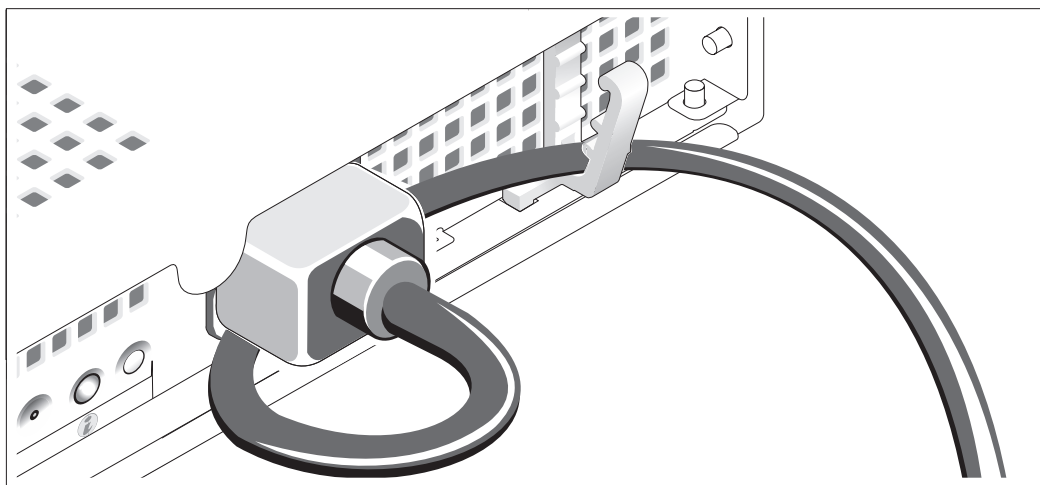
NOTA: Se conectar simultaneamente dois monitores ao sistema por meio das conexões de vídeo frontal e traseira, a saída de vídeo irá adotar como padrão a conexão frontal, pois somente um visor poderá funcionar de cada vez.

Conexão da energia



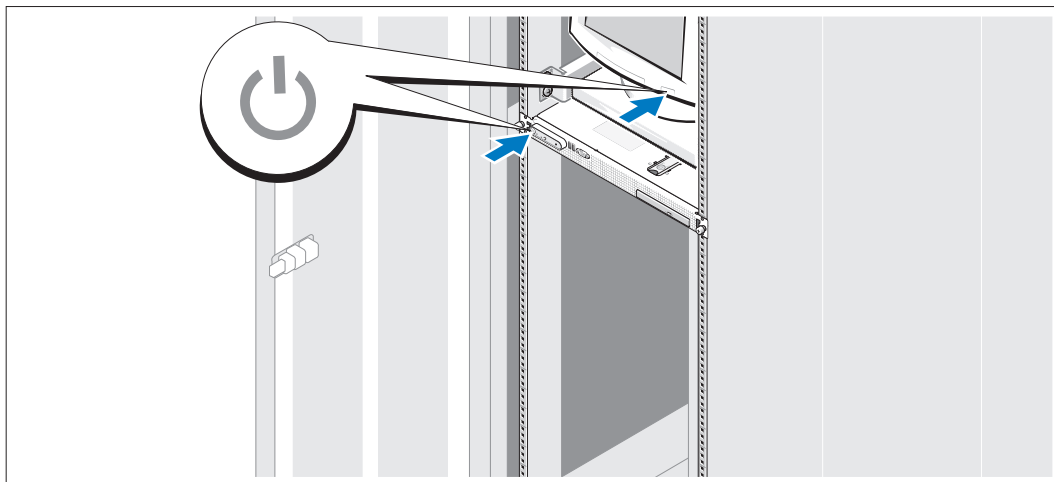
- 4 Conecte o cabo de alimentação ao sistema.

Posicionamento do cabo de alimentação através do suporte de retenção do cabo de alimentação



- 5 Dobre o cabo de alimentação do sistema em forma de laço conforme a ilustração e fixe-o por meio do suporte de retenção do cabo.
- 6 Conecte a outra extremidade do cabo de alimentação a uma tomada elétrica aterrada ou a uma fonte de energia separada como, por exemplo, uma UPS ou uma PDU.

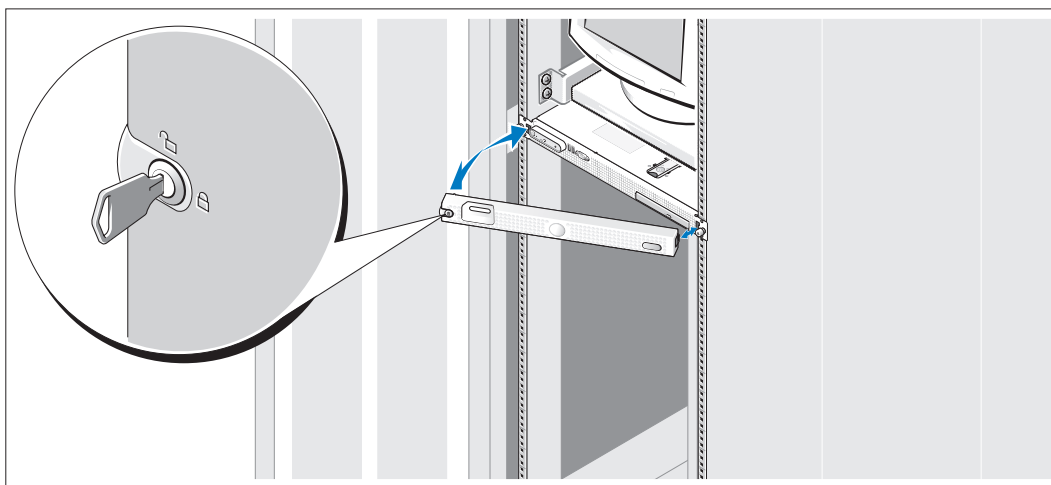
Como ligar o sistema



7 Ligue o sistema e o monitor (opcional).

Pressione o botão Liga/Desliga do sistema e do monitor. As luzes indicadoras de energia deverão se acender. Ajuste os controles do monitor até que a imagem exibida seja satisfatória.

Instalação do painel opcional



8 Instale o painel frontal (opcional).

Conclusão da configuração do sistema operacional

Caso tenha adquirido um sistema operacional pré-instalado, consulte a respectiva documentação fornecida com o sistema. Para instalar um sistema operacional pela primeira vez, consulte o *Guia de instalação rápida*. Certifique-se de que o sistema operacional esteja instalado antes de instalar qualquer hardware ou software que não tenha sido adquirido com o sistema.

Especificações técnicas

Processador	
Tipo de processador	Um ou dois processadores Dual Core AMD Opteron Série 2000
Barramento de expansão	
Tipo de barramento	PCI-X, PCIe
Slots de expansão via placa riser:	Um slot PCIe com largura de trilhas x8 ou Um slot PCI-X de 133-MHz de 64 bits com 3,3 V
Memória	
Arquitetura	Módulos de memória DDR-II de 667 MHz
Soquetes dos módulos de memória	Oito de 240 pinos
Capacidades dos módulos de memória	512 MB, 1 GB, 2 GB, 4 GB
RAM mínima	1 GB (um processador) ou 2 GB (dois processadores)
RAM máxima	32 GB
Unidades	
Unidades de disco rígido SATA	Uma ou duas unidades de 3,5 polegadas
Unidades de disco rígido SAS	Uma ou duas unidades de 3,5 polegadas (requer placa controladora SAS opcional)
Unidade óptica	Uma unidade IDE de CD-ROM, combinação de DVD-ROM/CD-RW ou de DVD-ROM de linha fina. NOTA: Os dispositivos de DVD destinam-se somente a dados.

Conectores

Painel traseiro

Placa de rede	Dois RJ-45 (para NICs de 1 GB integradas)
Serial	DTE de 9 pinos, compatível com 16550
USB	Dois de 4 pinos, compatível com USB 2.0
Vídeo	VGA de 15 pinos

Painel frontal

Vídeo	VGA de 15 pinos
USB	Dois de 4 pinos, compatível com USB 2.0

Vídeo

Tipo de vídeo	Controlador de vídeo ATI RN50; conector VGA
Memória de vídeo	Mínima de 16 MB
Resolução	Resolução gráfica em 2D máxima: 1600 x 1200; 65.536 cores

Energia

Fonte de alimentação CA (por fonte de alimentação)

Potência	600 W
Voltagem	100 VCA–240 VCA, variação automática, 50 Hz/60 Hz, 6 A–4 A
Dissipação de calor	1462 BTU/h (máxima)
Corrente de entrada máxima	Sob condições de linha típicas e dentro de todo o intervalo de temperatura ambiente de funcionamento do sistema, a corrente de entrada poderá atingir 55 A por fonte de alimentação por 10 ms ou menos.
Bateria do sistema	Célula tipo moeda, de íons de lítio, CR 2032 de 3,0 V

Físicas

Altura	4,29 cm (1,67 pol.)
Largura	42,55 cm (16,78 pol.)
Profundidade (incluindo o painel opcional)	64,8 cm (25,5 pol.)
Peso (configuração máxima)	14 kg (31 lbs.)

Ambientais

NOTA: Para obter informações adicionais sobre os valores ambientais para configurações de sistema específicas, visite o site www.dell.com/environmental_datasheets (em Inglês).

Temperatura

Operacional	10 °C a 35 °C (50 °F a 95 °F).
Armazenamento	-40 °C a 65 °C (-40 °F a 149 °F)

Umidade relativa

Operacional	8% a 85% (sem condensação) com variação de umidade máxima de 10% por hora
Armazenamento	5% a 95% (sem condensação)

Vibração máxima

Operacional	0,25 G a 3-200 Hz por 15 minutos
Armazenamento	0,5 G a 3-200 Hz por 15 minutos

Choque máximo

Operacional	Um pulso de choque no eixo z positivo (um pulso de cada lado do sistema) de 41 G por até 2 ms
Armazenamento	Seis pulsos de choque executados de forma consecutiva nos eixos x, y e z positivos e negativos (um pulso de cada lado do sistema) de 71 G por até 2 ms

Altitude

Operacional	-16 m a 3.048 m (-50 pés a 10.000 pés)
Armazenamento	-16 m a 10.600 m (-50 pés a 35.000 pés)

Sistemas Dell™
PowerEdge™ SC1435

Procedimientos iniciales con el sistema

Notas, avisos y precauciones



NOTA: una NOTA proporciona información importante que le ayudará a utilizar mejor el ordenador.



AVISO: un AVISO indica la posibilidad de daños en el hardware o la pérdida de datos, e informa de cómo evitar el problema.



PRECAUCIÓN: un mensaje de PRECAUCIÓN indica el riesgo de daños materiales, lesiones o incluso la muerte.

La información contenida en este documento puede modificarse sin previo aviso.

© 2006 Dell Inc. Reservados todos los derechos.

Queda estrictamente prohibida la reproducción de este documento en cualquier forma sin la autorización por escrito de Dell Inc.

Marcas comerciales utilizadas en este texto: *Dell*, el logotipo de *DELL* y *PowerEdge* son marcas comerciales de Dell Inc.; *Microsoft* y *Windows* son marcas comerciales registradas y *Windows Server* es una marca comercial de Microsoft Corporation; *Red Hat* es una marca comercial registrada de Red Hat, Inc.; *SUSE* es una marca comercial registrada de Novell, Inc. en los Estados Unidos y en otros países.

Otras marcas y otros nombres comerciales pueden utilizarse en este documento para hacer referencia a las entidades que los poseen o a sus productos. Dell Inc. renuncia a cualquier interés sobre la propiedad de marcas y nombres comerciales que no sean los suyos.

Modelo SVUA

Agosto de 2006

P/N PD048

Rev. A00

Componentes del sistema

Los principales componentes de hardware y software del sistema son:

- Uno o dos procesadores AMD Opteron serie 2000 de doble núcleo.
- Módulos de memoria DDR-II registrada a 667 MHz de un mínimo de 1 GB (sistemas con un solo procesador) o 2 GB (sistemas con dos procesadores). La memoria puede ampliarse a un máximo de 32 GB mediante la instalación de combinaciones de módulos de memoria de 512 MB, 1 GB, 2 GB o 4 GB en los ocho zócalos de módulo de memoria de la placa base.
- Compatibilidad con dos unidades de disco duro SATA internas de 3,5 pulgadas o dos unidades de disco duro SAS internas opcionales de 3,5 pulgadas. Para admitir la unidad de disco duro SAS, se requiere una tarjeta controladora SAS opcional. Esta controladora SAS opcional también admite RAID 0 y 1.
- Una unidad óptica IDE reducida opcional.
- Una unidad de disquete USB externa opcional.
- Una fuente de alimentación de 600 W.
- Cuatro módulos de ventilador de dos rotores.

La placa base incluye los componentes siguientes:

- Una de las siguientes opciones de tarjeta vertical:
 - Una tarjeta vertical compatible con una ranura de expansión PCI Express (PCIe) de media longitud x8.
- O bien:
 - Una tarjeta vertical compatible con una ranura de expansión PCI-X de media longitud de 3,3 V y 64 bits a 133 MHz. Esta ranura PCI-X también admite tarjetas de expansión PCI de legado.
- Dos NIC Ethernet Gb integradas que admiten velocidades de datos de 10 Mbps, 100 Mbps y 1 000 Mbps.
- Cuatro conectores compatibles con USB 2.0 (dos en el panel frontal y dos en el panel posterior del sistema) que admiten una unidad de disquete, una unidad óptica, un teclado, un ratón o una unidad flash USB.
- Un subsistema de vídeo integrado compatible con VGA basado en una controladora de vídeo PCI ATI RN50 integrada. El subsistema de vídeo incluye un mínimo de 16 MB de memoria gráfica y admite diversos modos de vídeo gráfico en 2D. La resolución máxima es de 1 600 x 1 200 con 65 536 colores.
- Circuitos de administración de sistemas que supervisan el funcionamiento de los ventiladores del sistema, así como los voltajes y temperaturas críticos del sistema.
- En el panel posterior se incluyen los conectores serie, de vídeo, dos conectores USB y dos conectores de NIC.
- En el panel frontal se incluyen un conector de vídeo y dos conectores USB.


Para obtener más información sobre componentes específicos, consulte “Especificaciones técnicas” en la página 45.

Sistemas operativos admitidos


El sistema admite los sistemas operativos siguientes:

- Microsoft® Windows Server® 2003 Standard Edition y Web Edition
- Microsoft Windows Server 2003 x64 Edition
- Red Hat® Enterprise Linux ES y WS 4
- Red Hat Enterprise Linux ES y WS 4 para AMD64
- SUSE® Linux Enterprise Server 10 (si está disponible)

Otra información útil

 **PRECAUCIÓN:** la *Guía de información del producto* contiene información importante sobre seguridad y normativas. La información de la garantía puede estar incluida en este documento o constar en un documento aparte.

- En los documentos *Guía de instalación del rack* o *Instrucciones de instalación del rack*, incluidos con el rack, se describe cómo instalar el sistema en un rack.
- En el *Manual del propietario del hardware* se proporciona información sobre los componentes del sistema y se describe cómo solucionar problemas del sistema e instalar o sustituir componentes. Este documento puede encontrarse en los CD o DVD incluidos con el sistema o en support.dell.com.
- Los CD o DVD que se suministran con el sistema proporcionan documentación y herramientas para configurar y administrar el sistema.
- Algunas veces, con el sistema se incluyen actualizaciones que describen los cambios realizados en el sistema, en el software o en la documentación.

 **NOTA:** compruebe si hay actualizaciones en support.dell.com y, si las hay, léalas antes de proceder a la instalación, puesto que a menudo sustituyen la información contenida en otros documentos.

- Es posible que se incluyan notas de la versión o archivos Léame para proporcionar actualizaciones de última hora relativas al sistema o a la documentación, o material de consulta técnica avanzada destinado a técnicos o usuarios experimentados.

Obtención de asistencia técnica

Si no comprende algún procedimiento descrito en esta guía o si el sistema no funciona del modo esperado, consulte el *Manual del propietario del hardware*.

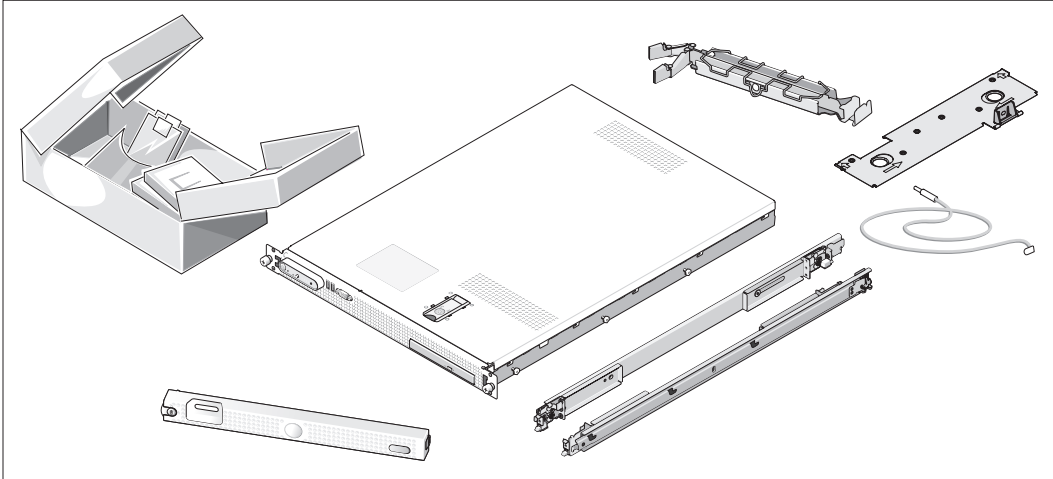
Tiene a su disposición el servicio de formación y certificación Dell para empresas. Para obtener más información, visite www.dell.com/training. Es posible que este servicio no se ofrezca en todas las regiones.

Instalación y configuración

⚠ PRECAUCIÓN: antes de realizar el procedimiento siguiente, lea y siga las instrucciones de seguridad y la información importante sobre normativas incluidas en la *Guía de información del producto*.

En esta sección se describen los pasos para configurar el sistema por primera vez.

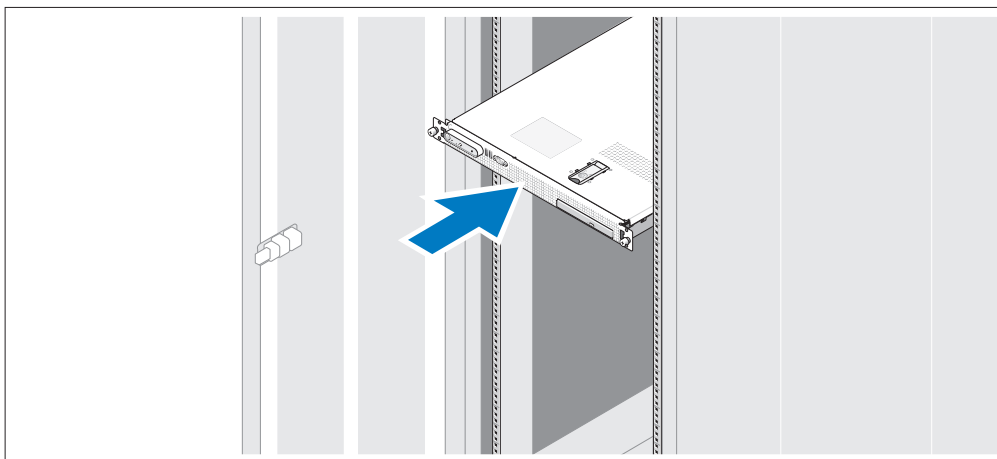
Desembalaje del sistema



- 1 Desembale el sistema e identifique cada elemento. Puede que su sistema no incluya el kit de rack y el embellecedor opcionales que se muestran aquí.

Guarde el material de embalaje por si lo necesita más adelante.

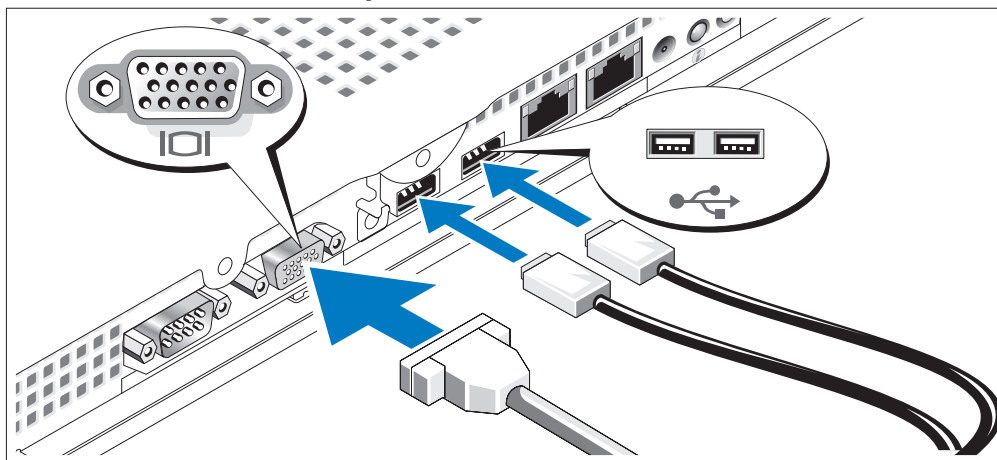
Instalación del sistema en un rack



- 2 Instale el sistema en el rack una vez que haya leído las “Instrucciones de seguridad” de la documentación del sistema relativa a la instalación del rack.

Consulte la documentación de instalación del rack para obtener instrucciones sobre la instalación del sistema en un rack.

Conexión del teclado, el ratón y el monitor

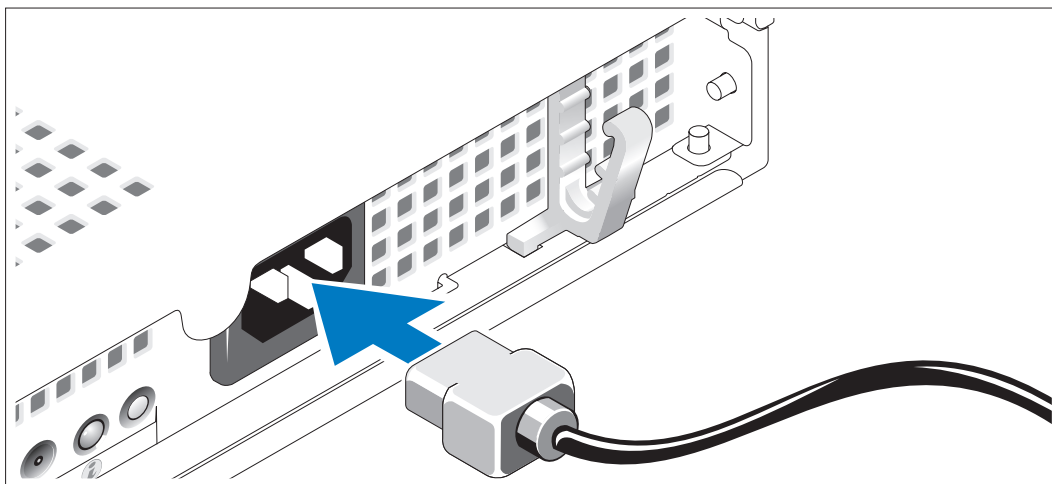


- 3 Conecte el teclado, el ratón y el monitor (opcional).

La parte posterior del sistema presenta unos iconos que identifican los conectores USB y de vídeo. Asegúrese de apretar los tornillos (si los hay) del conector del cable del monitor.

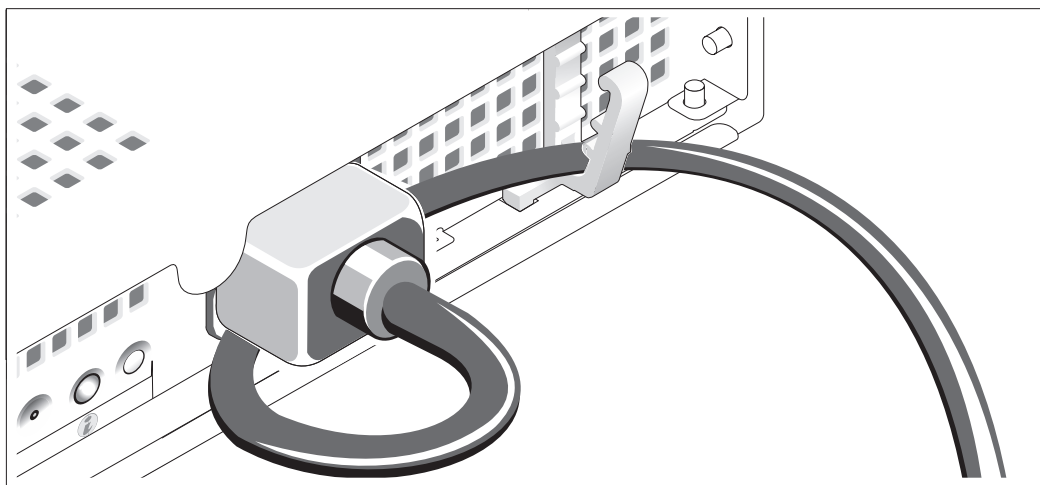
NOTA: si conecta simultáneamente dos monitores al sistema, mediante la conexión frontal y la posterior, la salida de vídeo utilizará de manera predeterminada el conector frontal, ya que sólo puede funcionar una pantalla a la vez.

Conexión de la alimentación



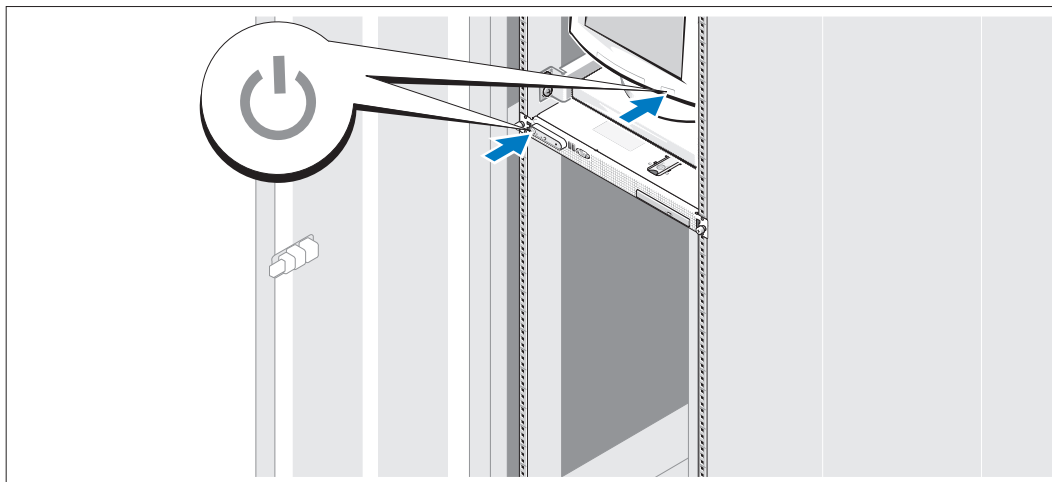
- 4 Conecte el cable de alimentación al sistema.

Canalización del cable de alimentación a través del soporte de retención del cable de alimentación



- 5 Doble el cable de alimentación del sistema en forma de bucle, como se muestra en la ilustración, y fíjelo mediante el soporte de retención de cables.
- 6 Enchufe el otro extremo del cable de alimentación a una toma eléctrica con conexión a tierra o a una fuente de energía independiente, como por ejemplo un sistema de alimentación ininterrumpida (SAI) o una unidad de distribución de alimentación (PDU).

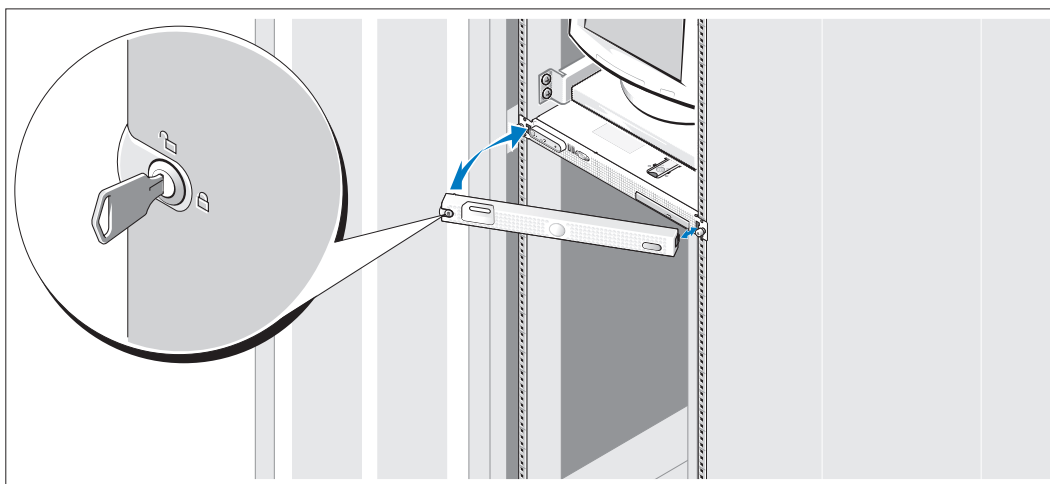
Encendido del sistema



7 Encienda el sistema y el monitor (opcional).

Presione el botón de encendido del sistema y del monitor. Deberán encenderse los indicadores de alimentación. Ajuste los controles del monitor hasta que la imagen mostrada sea satisfactoria.

Instalación del embellecedor opcional



8 Instale el embellecedor (opcional).

Finalización de la configuración del sistema operativo

Si ha adquirido un sistema operativo preinstalado, consulte la documentación del sistema operativo que se suministra con el sistema. Para instalar un sistema operativo por primera vez, consulte la *Guía de instalación rápida*. Asegúrese de que el sistema operativo está instalado antes de instalar hardware o software no adquirido con el sistema.

Especificaciones técnicas

Procesador	
Tipo de procesador	Uno o dos procesadores AMD Opteron serie 2000 de doble núcleo
Bus de expansión	
Tipo de bus	PCI-X, PCIe
Ranuras de expansión mediante una tarjeta vertical:	Una ranura PCIe x8 O bien: Una ranura PCI-X de 3,3 V y 64 bits a 133 MHz
Memoria	
Arquitectura	Módulos de memoria DDR-II a 667 MHz
Zócalos de módulo de memoria	Ocho de 240 patas
Capacidades de módulo de memoria	512 MB, 1 GB, 2 GB y 4 GB
RAM mínima	1 GB (un procesador) o 2 GB (dos procesadores)
RAM máxima	32 GB
Unidades	
Unidades de disco duro SATA	Una o dos unidades de 3,5 pulgadas
Unidades de disco duro SAS	Una o dos unidades de 3,5 pulgadas (se requiere una tarjeta controladora SAS opcional)
Unidad óptica	Una unidad IDE reducida opcional de CD-ROM, de DVD-ROM/CD-RW combinada o de DVD-ROM NOTA: los dispositivos de DVD son sólo de datos.

Conectores

Panel posterior

NIC	Dos RJ-45 (para dos NIC de 1 GB integradas)
Serie	Nueve patas, DTE, compatible con el estándar 16550
USB	Dos de cuatro patas compatibles con USB 2.0
Vídeo	VGA de 15 patas

Panel frontal

Vídeo	VGA de 15 patas
USB	Dos de cuatro patas compatibles con USB 2.0

Vídeo

Tipo de vídeo	Controladora de vídeo ATI RN50; conector VGA
Memoria de vídeo	16 MB como mínimo
Resolución	Resolución máxima de gráficos en 2D: 1 600 x 1 200, 65 536 colores

Alimentación

Fuente de alimentación de CA (por fuente de alimentación)

Potencia	600 W
Voltaje	100-240 V CA, autoajutable, 50/60 Hz, 6-4 A
Disipación de calor	1 462 BTU/h (428 W) como máximo
Corriente de conexión máxima	En condiciones normales de línea y en todo el ambiente del rango operativo del sistema, la corriente de la conexión puede alcanzar los 55 A por cada fuente de alimentación durante 10 ms o menos.

Batería del sistema	Batería de tipo botón de litio de 3,0 V CR2032
---------------------	--

Características físicas

Altura	4,29 cm
Anchura	42,55 cm
Profundidad (incluido el embellecedor opcional)	64,8 cm
Peso (configuración máxima)	14 kg

Especificaciones ambientales

NOTA: para obtener información adicional sobre medidas ambientales relativas a configuraciones de sistema específicas, vaya a www.dell.com/environmental_datasheets.

Temperatura

En funcionamiento	De 10 a 35 °C
En almacenamiento	De -40 a 65 °C

Humedad relativa

En funcionamiento	Del 8 al 85% (sin condensación) con una gradación de humedad máxima del 10% por hora
En almacenamiento	Del 5 al 95% (sin condensación)

Vibración máxima

En funcionamiento	0,25 G a 3-200 Hz durante 15 minutos
En almacenamiento	0,5 G a 3-200 Hz durante 15 minutos

Impacto máximo

En funcionamiento	Un choque en el sentido positivo del eje z (un choque en cada lado del sistema) de 41 G durante un máximo de 2 ms
En almacenamiento	Seis choques ejecutados consecutivamente en el sentido positivo y negativo de los ejes x, y y z (un choque en cada lado del sistema) de 71 G durante un máximo de 2 ms

Altitud

En funcionamiento	De -16 a 3 048 m
En almacenamiento	De -16 a 10 668 m
